



证书号第 6778930 号



实用新型专利证书

实用新型名称：环保型的危废废液转存装置

发 明 人：邱胜春;霍敏波

专 利 号：ZL 2017 2 0299356.9

专利申请日：2017 年 03 月 24 日

专 利 权 人：江苏和顺环保有限公司

授权公告日：2017 年 12 月 26 日

本实用新型经过本局依照中华人民共和国专利法进行初步审查，决定授予专利权，颁发本证书并在专利登记簿上予以登记。专利权自授权公告之日起生效。

本专利的专利权期限为十年，自申请日起算。专利权人应当依照专利法及其实施细则规定缴纳年费。本专利的年费应当在每年 03 月 24 日前缴纳。未按照规定缴纳年费的，专利权自应当缴纳年费期满之日起终止。

专利证书记载专利权登记时的法律状况。专利权的转移、质押、无效、终止、恢复和专利权人的姓名或名称、国籍、地址变更等事项记载在专利登记簿上。



局长
申长雨

申长雨





(12)实用新型专利

(10)授权公告号 CN 206793197 U
(45)授权公告日 2017.12.26

(21)申请号 201720299356.9

(22)申请日 2017.03.24

(73)专利权人 江苏和顺环保有限公司
地址 215126 江苏省苏州市苏州工业园区
胜浦镇澄浦路18号

(72)发明人 邱胜春 霍敏波

(74)专利代理机构 北京汇捷知识产权代理事务
所(普通合伙) 11531
代理人 马金华

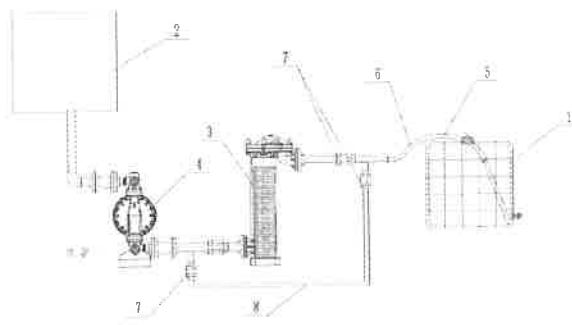
(51)Int.Cl.
B01D 35/00(2006.01)
B01D 35/16(2006.01)
F04B 53/20(2006.01)
F04B 43/10(2006.01)

权利要求书1页 说明书2页 附图1页

(54)实用新型名称
环保型的危废废液转存装置

(57)摘要

本实用新型涉及一种环保型的危废废液转存装置,包括连接于废液周转桶与废液存储池之间的过滤器、气动隔膜泵,所述废液周转桶中安装有伸入箱底的废液导出管,所述废液导出管通过管道与过滤器的进液端连接,过滤器的出液端通过管道与气动隔膜泵的输入端连接,所述气动隔膜泵的输出端通过管道连接所述废液存储池。所述过滤器的进液端与出液端之间通过超越管线连通,所述超越管线的两端安装有球阀。本实用新型有效解决处理危废废液时,带来的操作环境和周边环境的污染;还可以避免操作人员倾倒废液时,带来的次生伤害;能够将废液周转桶里的废液全部排空,没有残留;能够根据水质选择废液是否经过过滤器,节省了过滤器的清洗及更换频率。



1. 一种环保型的危废废液转存装置,其特征在於:包括连接于废液周转桶(1)与废液存储池(2)之间的过滤器(3)、气动隔膜泵(4),所述废液周转桶(1)中安装有伸入箱底的废液导出管(5),所述废液导出管(5)通过管道与过滤器(3)的进液端连接,过滤器(3)的出液端通过管道与气动隔膜泵(4)的输入端连接,所述气动隔膜泵(4)的输出端通过管道连接所述废液存储池(2);所述过滤器(3)的进液端与出液端之间通过超越管线(8)连通,所述超越管线(8)的两端安装有球阀(7)。

2. 根据权利要求1所述的环保型的危废废液转存装置,其特征在於:所述废液导出管(5)包括置于废液周转桶(1)箱体中的UPVC管及与箱盖连接的伸出箱体外的钢丝软管(6),所述钢丝软管(6)的端部通过管道与过滤器(3)的进液端连接。

3. 根据权利要求1所述的环保型的危废废液转存装置,其特征在於:所述过滤器(3)的进液端及出液端均安装有球阀(7)。

环保型的危废废液转存装置

技术领域

[0001] 本实用新型涉及环保设备领域,特别涉及危废处理设备。

背景技术

[0002] 关于有资质的环保公司在将危废废液周转桶中的废液转入存储池时,一般都是将装满危废废液的桶下面的盖阀打开,直接倒入或放入用来储存危废废液的废液池中,但是因为危废废液一般都是有着难闻的刺激气味,直接在敞开的环境里倾倒,废液所散发出的气味,非常难闻,造成废气臭气浓度等超标,不符合环保要求;闻的时间久了,还会给人体带来各方面的感官不适,不利于操作人员的身心健康,同时,危废废液一般对皮肤也有较大的侵蚀性,如果在倾倒的过程中,不小心飞溅到操作人员皮肤或眼睛里,带来的损害是非常明显的。废液周转桶里的废液自然倾倒很难完全倒完,有残留,清理工作耗时费力。

实用新型内容

[0003] 鉴于此,申请人进行研究及改进,提供一种环保型的危废废液转存装置。

[0004] 为了解决上述问题,本实用新型采用如下方案:

[0005] 一种环保型的危废废液转存装置,包括连接于废液周转桶与废液存储池之间的过滤器、气动隔膜泵,所述废液周转桶中安装有伸入箱底的废液导出管,所述废液导出管通过管道与过滤器的进液端连接,过滤器的出液端通过管道与气动隔膜泵的输入端连接,所述气动隔膜泵的输出端通过管道连接所述废液存储池。

[0006] 作为上述技术方案的进一步改进:

[0007] 所述废液导出管包括置于废液周转桶箱体中的UPVC管及与箱盖连接的伸出箱体外的钢丝软管,所述钢丝软管的端部通过管道与过滤器的进液端连接。

[0008] 所述过滤器的进液端及出液端均安装有球阀。

[0009] 所述过滤器的进液端与出液端之间通过超越管线连通,所述超越管线的两端安装有球阀。

[0010] 本实用新型的技术效果在于:

[0011] 1、有效解决处理危废废液时,带来的操作环境和周边环境的污染;

[0012] 2、有效提高操作人员和周边人员对公司的认可和满意度,避免由此产生的一系列矛盾和纠纷;

[0013] 3、可以缓解环保企业的用人难,在一个污染和难闻的环境里工作,离职率会比较高,该产品的应用可以有效解决此问题的存在;

[0014] 4还可以避免操作人员倾倒废液时,带来的次生伤害;

[0015] 5、能够将废液周转桶里的废液全部排空,没有残留;

[0016] 6、能够根据水质选择废液是否经过过滤器,节省了过滤器的清洗及更换频率。

附图说明

[0017] 图1为本实用新型的结构示意图。

[0018] 图中:1、废液周转桶;2、废液存储池;3、过滤器;4、气动隔膜泵;5、废液导出管;6、钢丝软管;7、球阀;8、超越管线。

具体实施方式

[0019] 下面结合附图对本实用新型的具体实施方式作进一步说明。

[0020] 如图1所示,本实施例的环保型的危废废液转存装置,包括连接于废液周转桶1与废液存储池2之间的过滤器3、气动隔膜泵4,废液周转桶1中安装有伸入箱底的废液导出管5,废液导出管5通过管道与过滤器3的进液端连接,过滤器3的出液端通过管道与气动隔膜泵4的输入端连接,气动隔膜泵4的输出端通过管道连接废液存储池2。

[0021] 如图1所示,废液导出管5包括置于废液周转桶1箱体中的UPVC管及与箱盖连接的伸出箱体外的钢丝软管6,钢丝软管6的端部通过管道与过滤器3的进液端连接。

[0022] 过滤器3的进液端及出液端均安装有球阀7;过滤器3的进液端与出液端之间通过超越管线8连通,超越管线8的两端安装有球阀7。

[0023] 本实用新型采用气动隔膜泵4的微负压,将废液周转桶1中的废液经过过滤器3过滤后抽入废液存储池2中,替代传统人工敞开式倾倒方式,有效解决人工处理危废废液时带来的操作环境和周边环境的污染,有效提高操作人员和周边人员对公司的认可和满意度,避免由此产生的一系列矛盾和纠纷;微负压抽吸方式,能够将废液周转桶里的废液全部排空,没有残留;采用超越管线8,能够根据水质选择废液是否经过过滤器3,节省了过滤器3的清洗及更换频率。

[0024] 以上所举实施例为本实用新型的较佳实施方式,仅用来方便说明本实用新型,并非对本实用新型作任何形式上的限制,任何所属技术领域中具有通常知识者,若在不脱离本实用新型所提技术特征的范围,利用本实用新型所揭示技术内容所作出局部改动或修饰的等效实施例,并且未脱离本实用新型的技术特征内容,均仍属于本实用新型技术特征的范围。

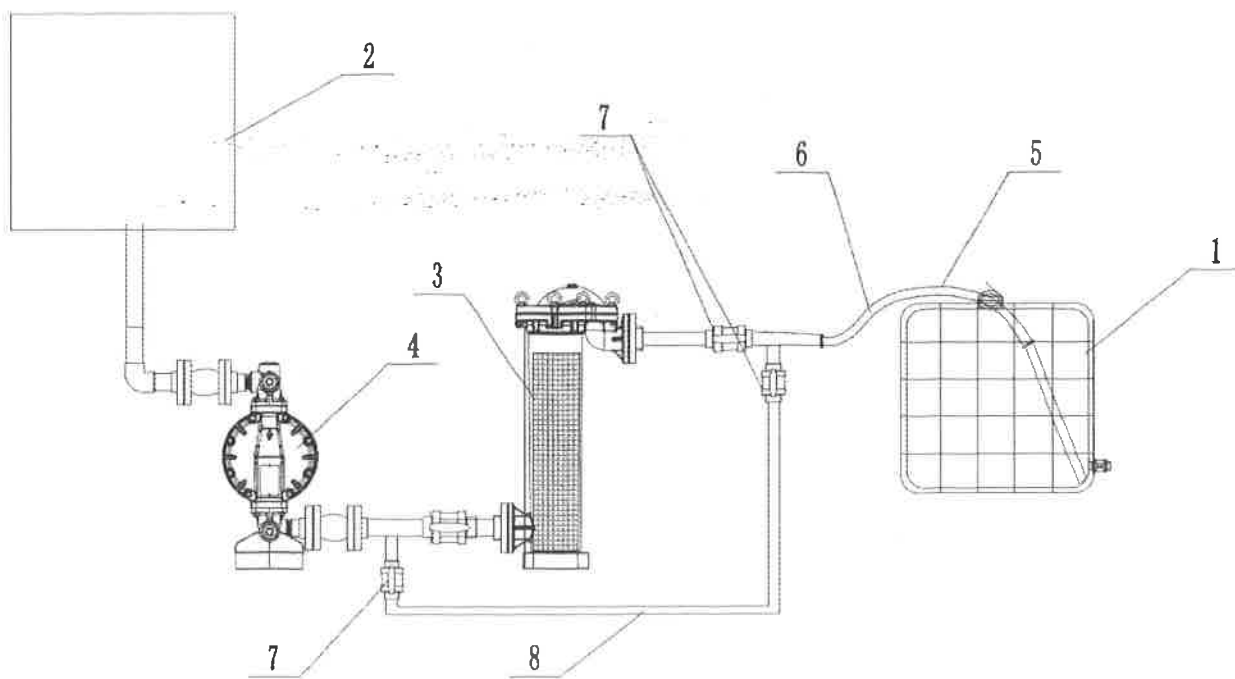


图1