

证书号第6524181号



实用新型专利证书

实用新型名称：危废仓库废气处理用活性炭吸附箱

发明人：霍敏波

专利号：ZL 2017 2 0211203.4

专利申请日：2017年03月06日

专利权人：江苏和顺环保有限公司

授权公告日：2017年10月13日

本实用新型经过本局依照中华人民共和国专利法进行初步审查，决定授予专利权，颁发本证书并在专利登记簿上予以登记。专利权自授权公告之日起生效。

本专利的专利权期限为十年，自申请日起算。专利权人应当依照专利法及其实施细则规定缴纳年费。本专利的年费应当在每年03月06日前缴纳。未按照规定缴纳年费的，专利权自应当缴纳年费期满之日起终止。

专利证书记载专利权登记时的法律状况。专利权的转移、质押、无效、终止、恢复和专利权人的姓名或名称、国籍、地址变更等事项记载在专利登记簿上。



局长
申长雨

申长雨





(12)实用新型专利

(10)授权公告号 CN 206549407 U

(45)授权公告日 2017.10.13

(21)申请号 201720211203.4

(22)申请日 2017.03.06

(73)专利权人 江苏和顺环保有限公司
地址 215126 江苏省苏州市苏州工业园区
胜浦镇澄浦路18号

(72)发明人 霍敏波

(74)专利代理机构 北京汇捷知识产权代理事务
所(普通合伙) 11531
代理人 马金华

(51)Int. Cl.
B01D 53/04(2006.01)

(ESM)同样的发明创造已同日申请发明专利

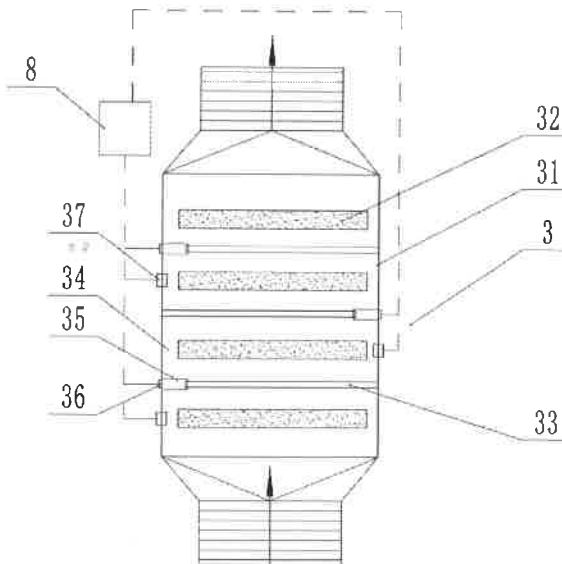
权利要求书1页 说明书3页 附图2页

(54)实用新型名称

危废仓库废气处理用活性炭吸附箱

(57)摘要

本实用新型涉及一种危废仓库废气处理用活性炭吸附箱,所述活性炭吸附箱包括箱体,所述箱体中沿着废气输送方向通过隔板隔开成多个吸附腔,所述吸附腔中安装有与所述隔板平行的活性炭过滤吸附板,相邻吸附腔之间设有带阀门的连通口;所述连通口靠近所述箱体的侧壁设置,所述箱体侧壁设有废气吸附电磁阀,所述废气吸附电磁阀控制所述连通口的开闭状态。本实用新型提高废气主收集管中后段的废气收集效率;根据区域废气的浓度变化,自动控制废气收集口开关的开闭程度,针对性的加强某区域的废气收集效率,减少人工操作,降低安全风险;设置特定结构的活性炭吸附箱,采用封闭腔实现增压式过滤,大大提高过滤吸附效果。



1. 一种危废仓库废气处理用活性炭吸附箱,其特征在于:所述活性炭吸附箱(3)包括箱体(31),所述箱体(31)中沿着废气输送方向通过隔板(33)隔开成多个吸附腔(34),所述吸附腔(34)中安装有与所述隔板(33)平行的活性炭过滤吸附板(32),相邻吸附腔(34)之间设有带阀门的连通口(35);所述连通口(35)靠近所述箱体(31)的侧壁设置,所述箱体(31)侧壁设有废气吸附电磁阀(36),所述废气吸附电磁阀(36)控制所述连通口(35)的开闭状态。

2. 根据权利要求1所述的危废仓库废气处理用活性炭吸附箱,其特征在于:所述箱体(31)的侧壁安装有多个压力传感器(37),所述压力传感器(37)置于所述吸附腔(34)中用于检测废气压力,压力传感器(37)与控制器(8)连接,所述控制器(8)根据所述压力传感器(37)检测的压力值控制所述废气吸附电磁阀(36)的开闭状态。

3. 根据权利要求1或2所述的危废仓库废气处理用活性炭吸附箱,其特征在于:上层隔板(33)的连通口(35)与下层隔板(33)的连通口(35)相对位于所述箱体(31)的两侧。

危废仓库废气处理用活性炭吸附箱

技术领域

[0001] 本实用新型涉及危废仓库废气收集装置。

背景技术

[0002] 在危险废物的贮存过程中,包装容器中的危废会散发出不同种类的有机废气,为避免此类废气扩散至危废仓库外、同时为了保证在危废仓库中作业人员的安全,危废仓库需要安装相应的废气收集管和废气处理系统。

[0003] 现有技术中,存在以下缺点:

[0004] 1、由于危废仓库面积较大,废气主收集管较长、且整根废气主收集管的直径是一样的,导致位于主收集管中后端的废气收集口不能有效收集危废仓库废气,最终导致收集效率的下降;

[0005] 2、废气主收集管存在较多的废气收集口,当危废仓库某一区域突然产生大量废气时,不能及时快速的收集掉这部分突然产生的大量废气,虽然通过在每个废气收集口上安装开关能够解决这一问题,但需要人工操作,效率低,反应慢。

实用新型内容

[0006] 本申请人针对现有技术的上述缺点,进行研究和改进,提供一种危废仓库废气处理用活性炭吸附箱。

[0007] 为了解决上述问题,本实用新型采用如下方案:

[0008] 一种危废仓库废气处理用活性炭吸附箱,所述活性炭吸附箱包括箱体,所述箱体中沿着废气输送方向通过隔板隔开成多个吸附腔,所述吸附腔中安装有与所述隔板平行的活性炭过滤吸附板,相邻吸附腔之间设有带阀门的连通口;所述连通口靠近所述箱体的侧壁设置,所述箱体侧壁设有废气吸附电磁阀,所述废气吸附电磁阀控制所述连通口的开闭状态。

[0009] 作为上述技术方案的进一步改进:

[0010] 所述箱体的侧壁安装有多个压力传感器,所述压力传感器置于所述吸附腔中用于检测废气压力,压力传感器与控制器连接,所述控制器根据所述压力传感器检测的压力值控制所述废气吸附电磁阀的开闭状态。

[0011] 上层隔板的连通口与下层隔板的连通口相对位于所述箱体的两侧。

[0012] 本实用新型的技术效果在于:

[0013] 本实用新型提高废气主收集管中后段的废气收集效率;根据区域废气的浓度变化,自动控制废气收集口开关的开闭程度,针对性的加强某区域的废气收集效率,减少人工操作,降低安全风险;设置特定结构的活性炭吸附箱,采用封闭腔实现增压式过滤,是一种全新的活性炭吸附过滤方式,大大提高过滤吸附效果。

附图说明

[0014] 图1为本实用新型的结构示意图。

[0015] 图2为图1中废气主收集管的俯视图。

[0016] 图3为本实用新型中活性炭吸附箱的结构图。

[0017] 图4为本实用新型中另一种活性炭吸附箱的结构图。

[0018] 图中:1、引风机;2、软连接管;3、活性炭吸附箱;31、箱体;32、活性炭过滤吸附板;33、隔板;34、吸附腔;35、连通口;36、废气吸附电磁阀;37、压力传感器;4、废气主收集管;5、废气收集口;6、废气检测器;7、废气收集电磁阀;8、控制器。

具体实施方式

[0019] 下面结合附图对本实用新型的具体实施方式作进一步说明。

[0020] 如图1、图2所示,本实施例的危废仓库废气处理系统,包括与废气排出口连接的引风机1,引风机1的出风端通过软连接管2与活性炭吸附箱3连接,活性炭吸附箱3的出风端与废气主收集管4连接,废气主收集管4上间隔设有多个废气收集口5,废气收集口5设有废气检测器6及控制废气收集口5开度的废气收集电磁阀7,废气检测器6与废气收集电磁阀7连接并通过控制器8集成控制。

[0021] 本实用新型工作时,当某一处的有机废气检测器6监测到该区域的废气浓度较其他区域的显著增高时,控制此处的废气收集电磁阀7,使之实现最大化开度,同时降低浓度较低区域的废气收集电磁阀7开度,以针对浓度较大的该区域实现最大的废气收集效率,减少人工操作。

[0022] 如图2所示,废气主收集管4的直径从与活性炭吸附箱3连接的一端端至末端依次减小,包括多段管,每段管上均设有废气收集口5。废气主收集管4包括五段,直径分别为1200mm、1000mm、800mm、600mm及400mm,长度分别为18000mm、18000mm、18000mm、6000mm及6000mm。废气主收集管4上的相邻废气收集口5之间的距离的3000mm。本实用新型中,由于活性炭吸附箱3的出口处的压力较大,故废气主收集管4与之连接的一端直径最大,为尽量保证所有废气收集口5的收集压力相等,故采用直径递减的方式设置,可以完全避免前端压力大,后端压力小而导致收集不均匀现象的产生;并且,废气主收集管4设置成多段,且从前至后段长设置为18000mm、18000mm、18000mm、6000mm及6000mm,且相邻废气收集口5之间的间距设为3000mm,实践表明这中特定设计,可保证废气收集口5的收集压力最平衡,收集效率最高。

[0023] 如图3所示,本实用新型的活性炭吸附箱3的一种结构为:包括箱体31,箱体31中安装有多块平行隔开设置的活性炭过滤吸附板32,活性炭过滤吸附板32的板面延伸方向与活性炭吸附箱3中废气的输送方向相同。

[0024] 如图4所示,本实用新型的活性炭吸附箱3的另一种结构为:包括箱体31,箱体31中沿着废气输送方向通过隔板33隔开成多个吸附腔34,吸附腔34中安装有与隔板33平行的活性炭过滤吸附板32,相邻吸附腔34之间设有带阀门的连通口35。其中,连通口35靠近箱体31的侧壁设置,箱体31侧壁设有废气吸附电磁阀36,废气吸附电磁阀36控制连通口35的开闭状态。进一步地,箱体31的侧壁安装有多个压力传感器37,压力传感器37置于吸附腔34中用于检测废气压力,压力传感器37与控制器8连接。使用时,废气通过引风机1排入至箱体31中,首先进入最低部的吸附腔34中,此时对应的废气吸附电磁阀36处于关闭状态,当压力传

感器37检测的压力值达到设定的压力范围时,控制器8开启废气吸附电磁阀36;同样,当经过第一次吸附的废气进入上一层吸附腔34中后,对应的压力传感器37检测此吸附腔34的压力,当压力达到设定的压力范围后,控制器8控制此废气吸附电磁阀36打开;经过两次吸附的废气进入上一层吸附腔34中吸附,直至从废气主收集管4中输出。活性炭吸附箱3的这种结构,可提高废气于吸附腔34中的压力,从而利于活性炭过滤吸附板32对废气的吸附过滤。

[0025] 为进一步提高过滤吸附效果,如图4所示,上层隔板33的连通口35与下层隔板33的连通口35相对位于箱体31的两侧,废气在箱体31中的流向形成迷宫走向,可与活性炭过滤吸附板32充分接触。

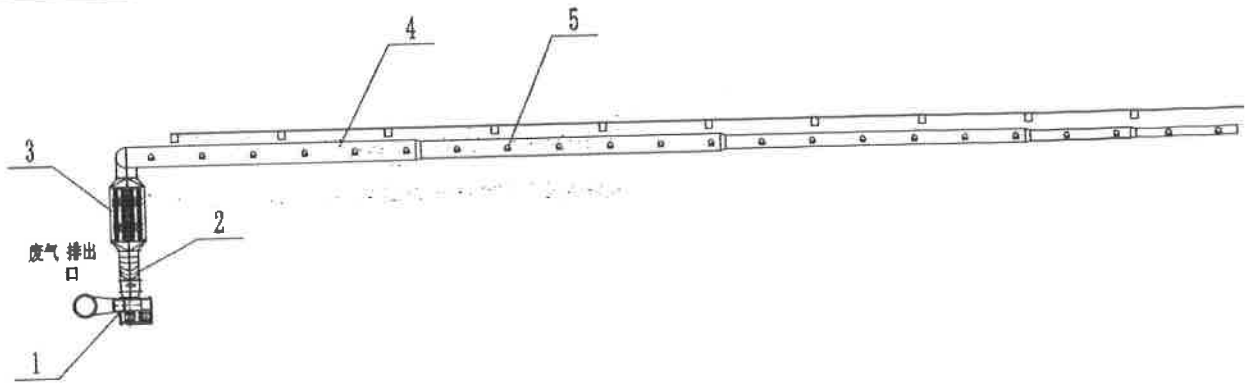


图1

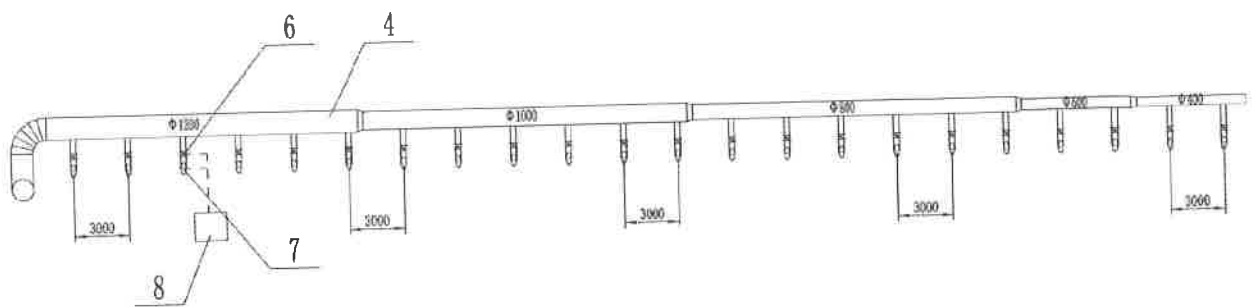


图2

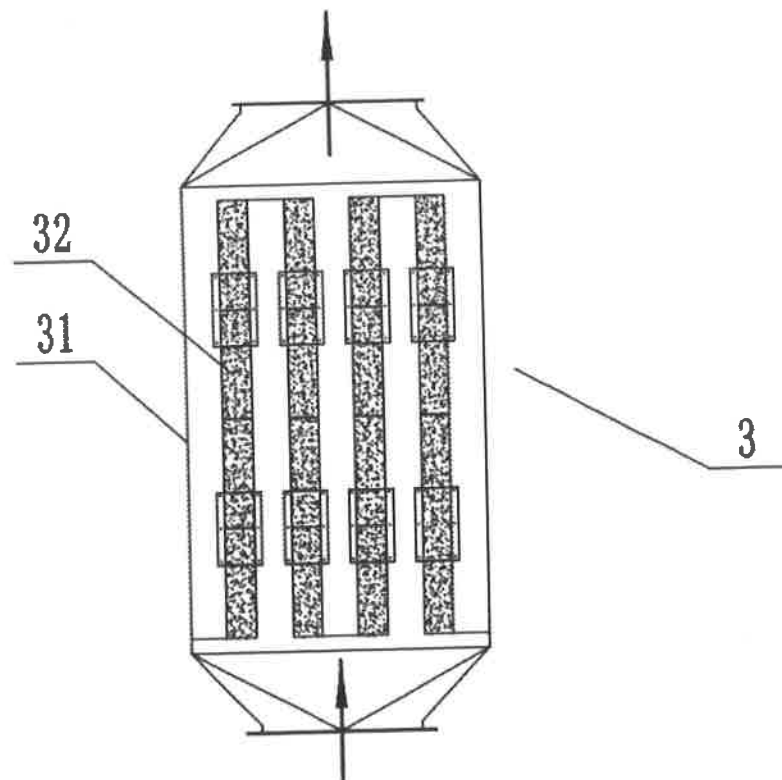


图3

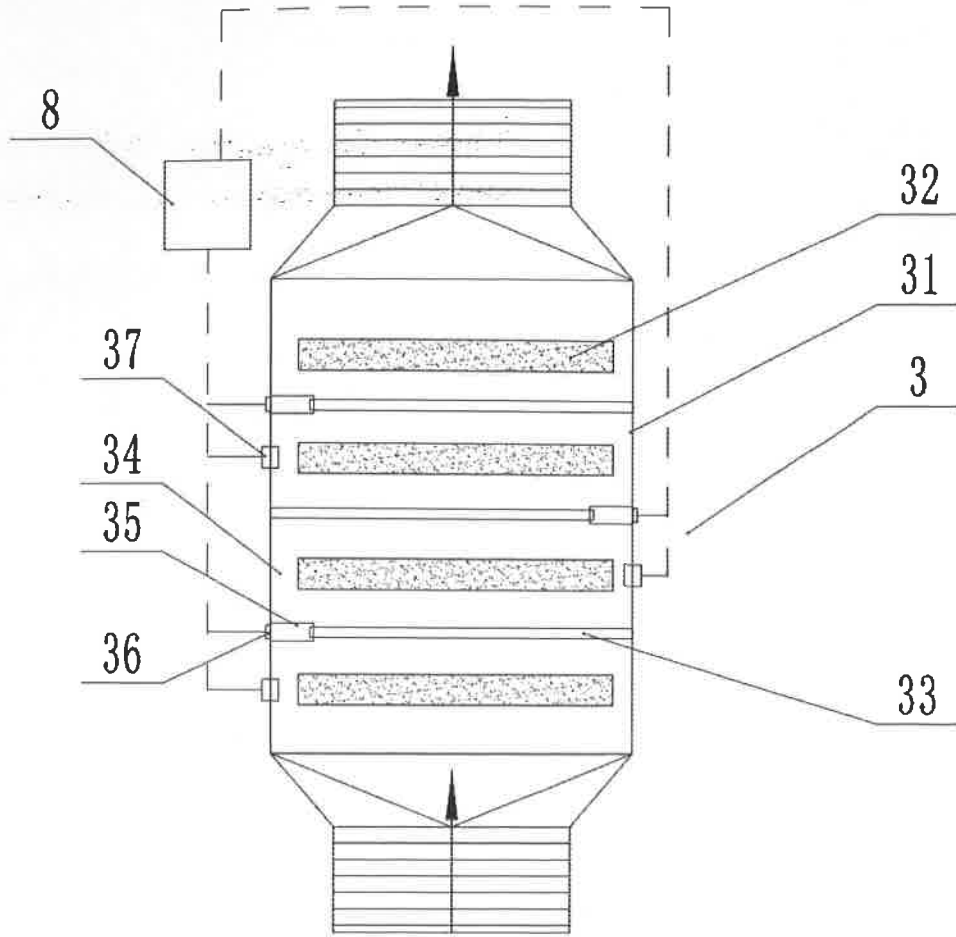


图4