

证书号第6211654号



# 实用新型专利证书

实用新型名称：废气化学洗涤塔出口管道除雾器

发明人：白利涛；崔晓峰

专利号：ZL 2016 2 1280833.9

专利申请日：2016年11月28日

专利权人：江苏和顺环保有限公司

授权公告日：2017年06月09日

本实用新型经过本局依照中华人民共和国专利法进行初步审查，决定授予专利权，颁发本证书并在专利登记簿上予以登记。专利权自授权公告之日起生效。

本专利的专利权期限为十年，自申请日起算。专利权人应当依照专利法及其实施细则规定缴纳年费。本专利的年费应当在每年11月28日前缴纳。未按照规定缴纳年费的，专利权自应当缴纳年费期满之日起终止。

专利证书记载专利权登记时的法律状况。专利权的转移、质押、无效、终止、恢复和专利权人的姓名或名称、国籍、地址变更等事项记载在专利登记簿上。



局长  
申长雨

申长雨





# (12)实用新型专利

(10)授权公告号 CN 206229071 U

(45)授权公告日 2017.06.09

(21)申请号 201621280833.9

(22)申请日 2016.11.28

(73)专利权人 江苏和顺环保有限公司

地址 215126 江苏省苏州市苏州工业园区  
胜浦镇澄浦路18号

(72)发明人 白利涛 崔晓峰

(74)专利代理机构 北京汇捷知识产权代理事务  
所(普通合伙) 11531

代理人 马金华

(51)Int.Cl.

B01D 45/06(2006.01)

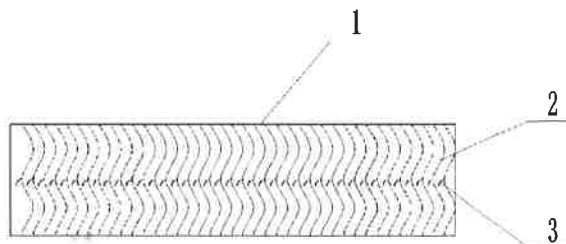
权利要求书1页 说明书2页 附图2页

## (54)实用新型名称

废气化学洗涤塔出口管道除雾器

## (57)摘要

本实用新型涉及一种废气化学洗涤塔出口管道除雾器,该除雾器安装于洗涤塔与活性炭吸附塔之间的连接管道上,所述除雾器包括框架,所述框架中安装有多块波纹折流板,所述波纹折流板的上安装有弧形滴水架。本实用新型的除雾器能够有效减少废气经化学洗涤塔后所含水汽,保证后续活性炭吸附塔内活性炭填料不受水汽影响,过早形成吸附饱和,从而减少活性碳的更换频率和使用量,降低废气处理系统的运行成本,为企业创造经济效益。



1.一种废气化学洗涤塔出口管道除雾器,该除雾器(100)安装于洗涤塔(200)与活性炭吸附塔(300)之间的连接管道(400)上,其特征在于:所述除雾器(100)包括框架(1),所述框架(1)中安装有多块波纹折流板(2),所述波纹折流板(2)的上安装有弧形滴水架(3)。

2.根据权利要求1所述的废气化学洗涤塔出口管道除雾器,其特征在于:所述波纹折流板(2)之间相互平行,所述波纹折流板(2)的中部折弯处安装所述弧形滴水架(3)。

3.根据权利要求1所述的废气化学洗涤塔出口管道除雾器,其特征在于:所述框架(1)为PP材质的矩形结构。

4.根据权利要求1所述的废气化学洗涤塔出口管道除雾器,其特征在于:所述波纹折流板(2)为PP材质,整体呈波浪曲线结构。

5.根据权利要求1所述的废气化学洗涤塔出口管道除雾器,其特征在于:所述弧形滴水架(3)为PP材质,呈四分之一圆形状。

6.根据权利要求1或5所述的废气化学洗涤塔出口管道除雾器,其特征在于:所述弧形滴水架(3)的弧形口朝向气体流入方向。

## 废气化学洗涤塔出口管道除雾器

### 技术领域

[0001] 本实用新型涉及废物处理设备技术领域,具体涉及用于废气化学洗涤塔出口管道除雾器。

### 背景技术

[0002] 高浓度重金属废液、高浓度有机废液含有大量挥发性有机气体及硫化氢、氨气等恶臭气体;同时废液在混凝沉淀时,经过液下搅拌器搅拌,加速废液中有机气体的扩散,需对扩散气体进行收集处理,主流处理工艺生物滤塔+化学洗涤塔+活性塔吸附塔;废气经过化学洗涤塔后会携带大量水雾,如不进行除雾,水汽进入后续活性塔吸附塔时很容易造成活性塔的吸附饱和,影响活性炭吸附废气,造成其更换频率加大,废气处理系统的运行成本上升。

### 实用新型内容

[0003] 针对现有技术存在的上述问题,申请人进行研究及改进,提供一种废气化学洗涤塔出口管道除雾器,用于清除经过化学洗涤塔后携带的水雾,避免影响活性炭吸附废气。

[0004] 为了解决上述问题,本实用新型采用如下方案:

[0005] 一种废气化学洗涤塔出口管道除雾器,该除雾器安装于洗涤塔与活性炭吸附塔之间的连接管道上,所述除雾器包括框架,所述框架中安装有多块波纹折流板,所述波纹折流板的上安装有弧形滴水架。

[0006] 作为上述技术方案的进一步改进:

[0007] 所述波纹折流板之间相互平行,所述波纹折流板的中部折弯处安装所述弧形滴水架。

[0008] 所述框架为PP材质的矩形结构。

[0009] 所述波纹折流板为PP材质,整体呈波浪曲线结构。

[0010] 所述弧形滴水架为PP材质,呈四分之一圆形状。

[0011] 所述弧形滴水架的弧形口朝向气体流入方向。

[0012] 本实用新型的技术效果在于:

[0013] 本实用新型的除雾器能够有效减少废气经化学洗涤塔后所含水汽,保证后续活性炭吸附塔内活性炭填料不受水汽影响,过早形成吸附饱和,从而减少活性碳的更换频率和使用量,降低废气处理系统的运行成本,为企业创造经济效益。

### 附图说明

[0014] 图1为本实用新型的除雾器安装于废气处理系统中的结构示意图。

[0015] 图2为本实用新型的除雾器的平面示意图。

[0016] 图3为图2的A-A剖面图。

[0017] 图4为图2的B-B剖面图。

[0018] 图中:1、框架;100、除雾器;2、波纹折流板;200、洗涤塔;3、弧形滴水架;300、活性炭吸附塔;400、管道。

### 具体实施方式

[0019] 下面结合附图对本实用新型的具体实施方式作进一步说明。

[0020] 如图1所示,本实施例的废气化学洗涤塔出口管道除雾器,该除雾器100安装于洗涤塔200与活性炭吸附塔300之间的连接管道400上,其安装位置为管道400的竖直段或者倾斜段上。如图2、图3及图4所示,除雾器100包括框架1,框架1中安装有多块波纹折流板2,波纹折流板2的上安装有弧形滴水架3。废气从化学洗涤塔200流出含有大量的水雾,气体经过管道除雾器100的波纹折流板2,形成扰动,增大气体与波纹折流板2的接触时间,气体内所含水雾逐渐聚集凝结成水滴,沿波纹折流板2及顶部弧形滴水架3流滑落返回洗涤塔200内。

[0021] 本实用新型中,如图3所示,波纹折流板2之间相互平行,波纹折流板2的中部折弯处安装弧形滴水架3。需要说明的是,弧形滴水架3不仅安装于波纹折流板2的中部,还可以安装于上下侧等。

[0022] 进一步地,本实用新型的框架1为PP材质的矩形结构,其长800mm\*宽800mm\*厚10mm,耐酸碱腐蚀,起到支撑整个除雾器的作用。

[0023] 进一步地,如图3所示,本实用新型的波纹折流板2为PP材质,整体呈波浪曲线结构,每条曲线总长220mm,沿着矩形框架20mm间距设置一个,耐酸碱腐蚀,使流经气体形成稳流,增大气体在除雾器内接触时间,同时平滑曲线形结构能够有效减少气体阻力损失,使流出气体仍具有一定的风压进入活性炭吸附塔300。

[0024] 进一步地,如图3所示,本实用新型的弧形滴水架3为PP材质,呈四分之一圆形状,弧形半径10mm,耐酸碱腐蚀,在波纹折流板2二分之一高度处设置,弧形口朝向气体流入方向,进一步扰动气体形成稳流状态,并进一步增强上升水气的凝结滑落功能。

[0025] 本实用新型中,波纹折流板2、弧形滴水架3扰动通过的气体,使气体在与波纹折流板2、弧形滴水架3接触过程中所含水雾凝结聚集形成水滴,水滴在重力作用下自动滑落进入管道凝结水排放口排出。

[0026] 以上所举实施例为本实用新型的较佳实施方式,仅用来方便说明本实用新型,并非对本实用新型作任何形式上的限制,任何所属技术领域中具有通常知识者,若在不脱离本实用新型所提技术特征的范围内,利用本实用新型所揭示技术内容所作出局部改动或修饰的等效实施例,并且未脱离本实用新型的技术特征内容,均仍属于本实用新型技术特征的范围内。

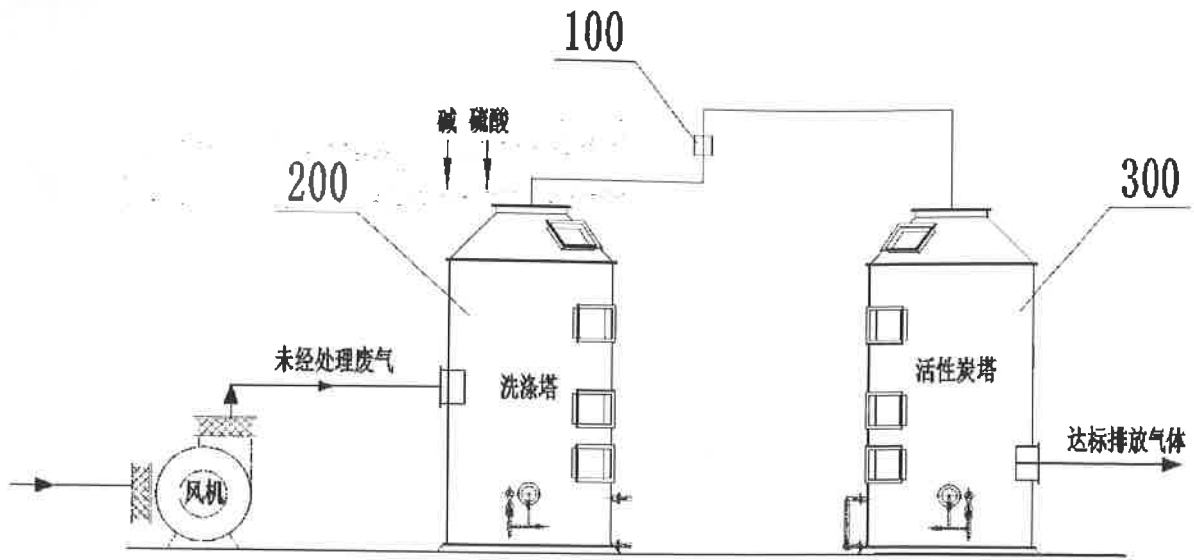


图1

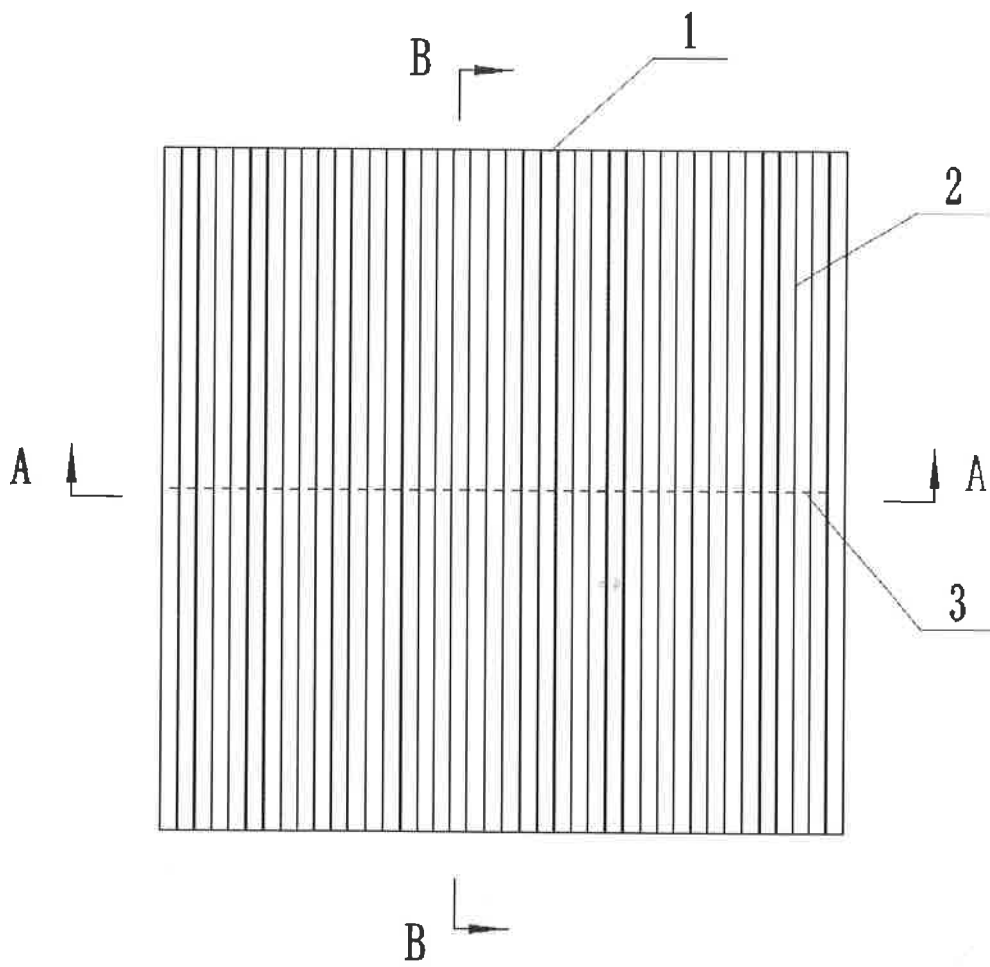


图2

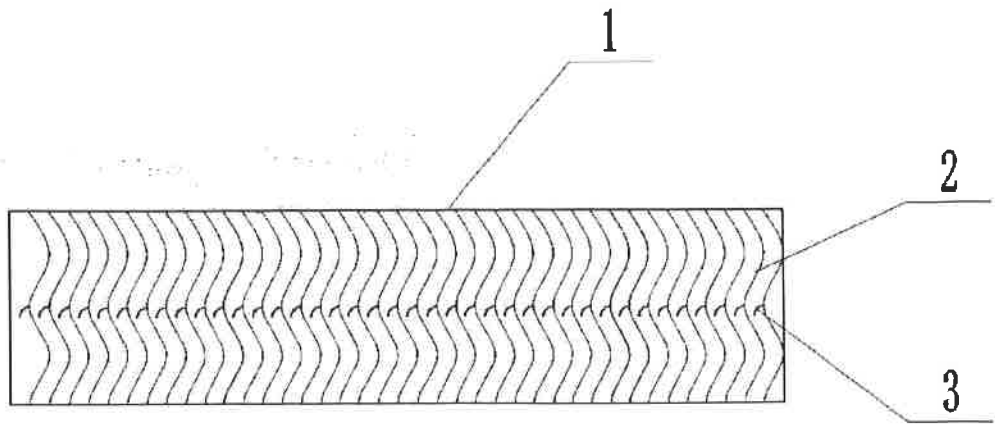


图3

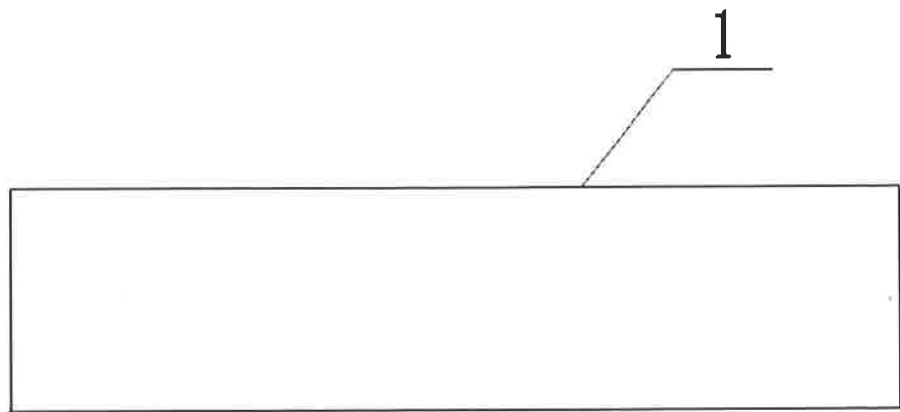


图4